

お願い

この説明書は実際にご使用になれる方のお手元にも必ず届くようお取り計らいください。

防塵形 ブザー 取扱説明書

BDS-50

BDS-50※

このたび坂本電機製防塵形ブザーをご採用いただきありがとうございます。
この説明書は、BDS形ブザーの取扱、保守について述べたものですから、ご使用前にご熟読の上、
据えつけ、保守、点検などに正しくご活用ください。

お読みになった後は、お使いになる方がいつでも見られるところに必ず保管してください。

(株)坂本電機製作所

本社・和白工場 〒811-0202 福岡市東区和白3丁目27-55
TEL:(092)606-2731 FAX:(092)608-1984
津屋崎工場・器具営業 〒811-3304 福津市津屋崎7丁目23-40
TEL:(0940)72-4193 FAX:(0940)72-4197
大阪営業所 〒536-0022 大阪市城東区永田4丁目15-24
TEL:(06)6961-0084 FAX:(06)6961-0085

1、ご購入時の点検について

ご注文通りの製品が届きましたか。輸送中の振動、事故等で破損していないかご確認ください。

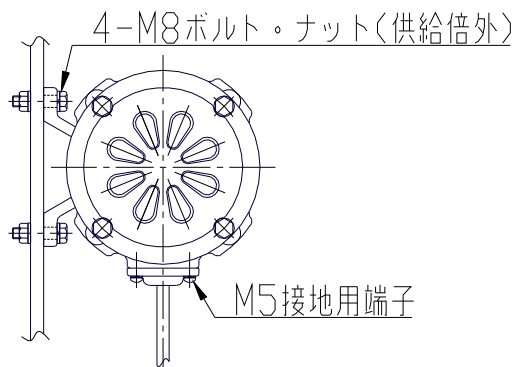
- (1) 輸送中に破損したところはないか。
外装、ねじ部等が曲がっている処はないか。
- (2) ご注文通りの製品かどうか、銘板でご確認ください。
形式、定格がご注文通りかをご確認ください。
万一、不具合などがありましたらご注文先にご連絡ください。

2、据付けについて

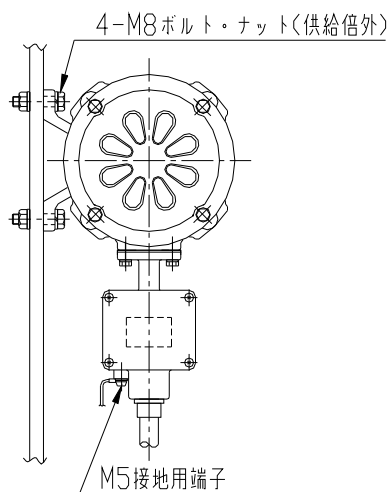
付図1, 2, 3をご参照ください。

- (1) 4カ所の取付穴をM8ねじで確実に締付けてください。
- (2) 据付け場所が浸水や塵埃の浸入の恐れがある場合、据付け途中若しくは以前に放置することは避けてください。正常な取付状態及びケーブル引込み完了状態で保護構造機能が有効です。

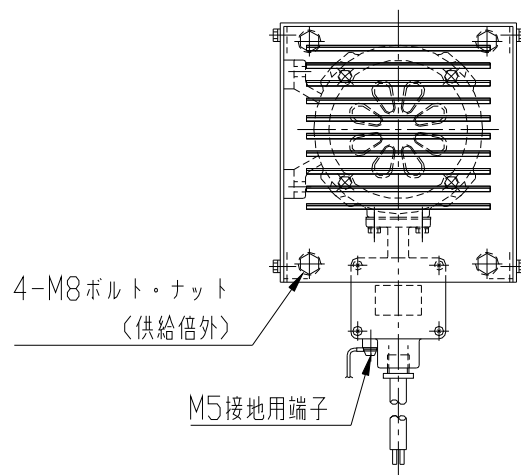
付図1. 標準形 据付け図



付図2. 端子箱付き 据付け図



付図3. 屋外カバー付き 据付け図



3、配線について

- (1) ブザーからの口出線と電源側からの電線は、圧着スリーブで直接接続するか、丸形圧着端子を用いて、ねじで接続してください。接続が確実なことをご確認の上、電線以上の絶縁被覆と外装被覆を施してください（付図2）。
- (2) 端子箱付きブザーの電線引出方法がパッキン式グラウンドの場合は、グラウンドとケーブルの仕上がり外径が適合することをご確認ください。
グラウンドにケーブルを固定した後、ケーブルを引っ張り約98N(10kgf)の荷重で動かないことをご確認ください。
- (3) 電源から遠い距離に設置される場合、電圧降下ができるだけ少ないように配慮してください。音量が低下する場合があります。
- (4) 外部の接地端子で必ず接地してください。
- (5) 屋外に設置される場合、浸水防止の為に、ケーブル引出口は下向きに取付けてください。

4、保守点検について

(1) 点検時期

使用頻度、使用条件、環境により点検時期は左右されますが、少なくとも1ヶ月毎に点検してください。

(2) 検査項目と処置方法

点検項目	処置方法	備考
外観の傷、凹み、変形、錆の有無	使用可か否かを判定し、不可か判定不能なら交換	
塗装のはげ、錆の有無	損傷が軽ければ錆除去後補修塗装 判定が困難なら製品交換	
鳴動試験 鳴動すること、音色は正常	電源と接続の点検 電圧測定	
絶縁抵抗試験	電源側より測定、異常なら交換 電路検査	初期値 100Mohm以上
取付ねじ	増し締め、緩み止め(固着剤)	
電線	損傷が在る場合、再配線	
端子ねじ、	増し締め	
その他の使用者決定事項		

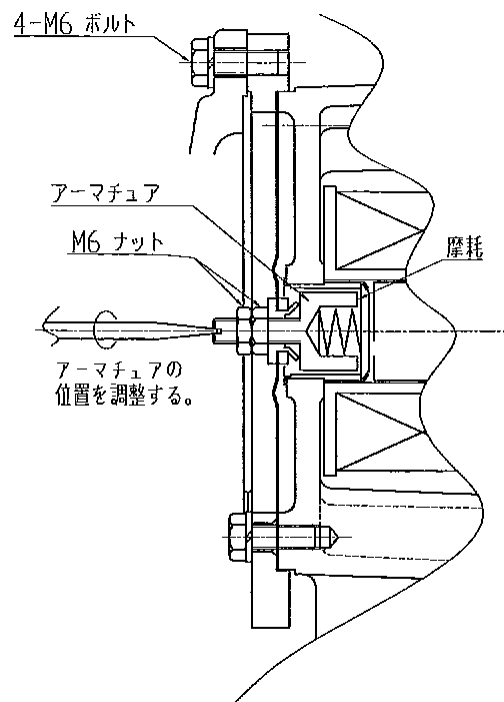
点検完了時は、点検箇所を再確認後(ポカ防止)カバーを取付けてください。

5. 音量調整方法

使用条件によって変わりますが、鳴動時間が50時間を超えると音量が低下する場合があります。これは、アーマチュアが信号衝撃により摩耗し、エアギャップが広がった場合に発生します。下記の指示の調整方法にしたがって調整してください。

調整方法

- (1) カバー（4-M6ボルト）を外してください。
- (2) アーマチュアを固定している、M6ナットを緩めてください。
- (3) アーマチュアのネジ溝を利用して、エアギャップを調整（右に約0.5回転ほど）し、音量が最大になるようにしてください。（その他の箇所は分解しないでください。）
- (4) 調整後（2）で緩めたM6ナットを増し締めアーマチュアを固定して、カバー取付けてください。



構造図

項	名称	手配コード	項	名称	手配コード
1	ケース		16	ボルト・SW	4-M8x20
2	ボビンクミ		17	ボルト・SW	2-M6x16
3	ストップコア		18	ヨーク	
4	押エ金物	# 300374-1	19	ボルト・ナット・SW	2-M6x20
5	ボルト・SW	4-M6x20	20	ロックワッシャ	# 402936-2
6	カバー (B)	# 300375-1	21	ナット	M12
7	振動板クミ	# S400041-A	22	カバー (A)	# 300118-1
8	バネ	# 401461-3	23		
9	ナット・Jナット	M6	24		
10	アーマチュア	# S400045-1	25	端子箱組	# 7300195
11	ナベネジ・SW	2-M5x16	26	屋外カバー	# 7300674-A
12	パッキン	# 7408242-1	27	前カバー	# 7300675-1
13	ベルマウス	# S400023-1	28		
14	ボルト・SW	4-M6x16	29		
15	パッキン (BDS-50Y用)	# F400016-1	30		

