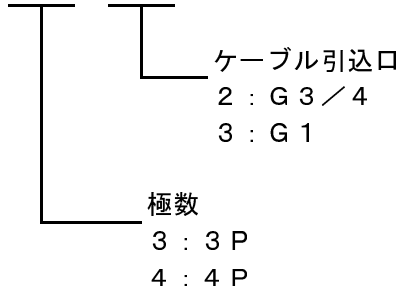


形式説明

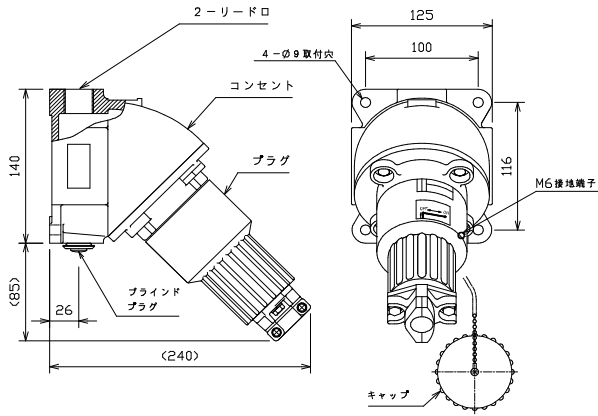
S J W 2 8 □ □ K



品名	コンセント	形式	S J W 2 8 3 □ K
極数	3 P	定格	A C 2 5 0 V 3 0 A
塗装色 (マン址)	N 1 . 0	ケーブル引込口	2 : G 3 / 4 (2 2 mm) 3 : G 1 (2 8 mm)
プラグ適用ケーブル	3 種 3 芯キャブタイヤケーブル 5 . 5 mm ² (仕上外径 1 9 ~ 2 1 mm)	保護構造	d 2 G 4
使用周囲温度	- 1 0 °C ~ + 4 0 °C (氷結がないこと)	労検番号	第 T 6 2 9 8 0 号
概算質量	約 6 K g		
S J W 2 8 3 □ K 外形図		S J W 2 4 3 □ K 写真	
		準備中	

品名	コンセント	形式	S J W 2 8 4 □ K
極数	4 P	定格	A C 2 5 0 V 3 0 A
塗装色 (マンセル)	N 1 . 0	ケーブル引込口	2 : G 3 / 4 (2 2 m m) 3 : G 1 (2 8 m m)
プラグ適用ケーブル	3種4芯キャブタイヤケーブル5.5mm ² (仕上外径21~22mm)	保護構造	d 2 G 4
使用周囲温度	- 1 0 ° C ~ + 4 0 ° C (氷結がないこと)	労検番号	第 T 6 2 9 8 1 号
概算質量	約 6 K g		

S J W 2 8 4 □ K 外形図



S J W 2 8 4 □ K 写真

