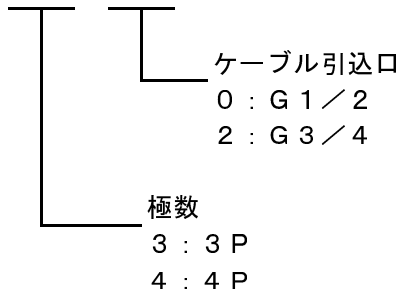


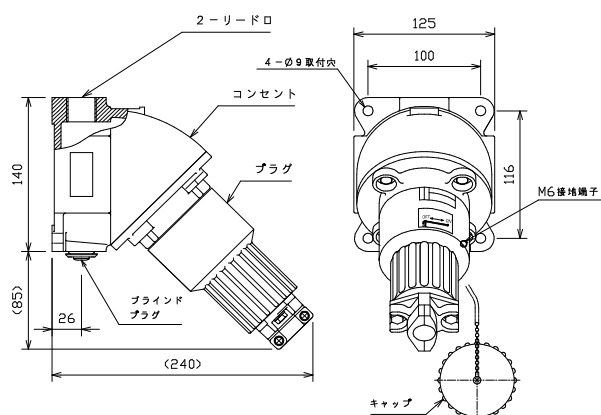
形式説明

S J W 2 4 □ □ K



品名	コンセント	形式	S J W 2 4 3 □ K
極数	3 P (2 P + E)	定格	A C 2 5 0 V 1 5 A
塗装色 (マン址)	N 5 . 9	ケーブル引込口	0 : G 1 / 2 (1 6 mm) 2 : G 3 / 4 (2 2 mm)
プラグ適用ケーブル	3 種 3 芯キャブタイヤケーブル 2 mm ² (仕上外径 1 6 ~ 1 7 mm)	保護構造	d 2 G 4
使用周囲温度	- 1 0 °C ~ + 4 0 °C (氷結がないこと)	労検番号	第 T 6 2 9 8 0 号
概算質量	約 6 K g		

S J W 2 4 3 □ K 外形図

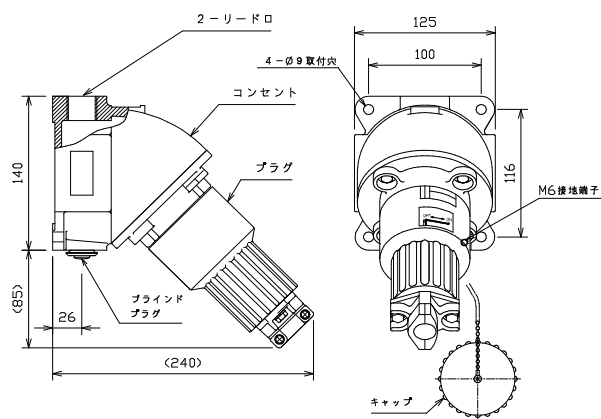


S J W 2 4 3 □ K 写真



品名	コンセント	形式	S J W 2 4 4 □ K
極数	4 P (3 P + E)	定格	A C 2 5 0 V 1 5 A
塗装色 (マンセル)	N 5 . 9	ケーブル引込口	0 : G 1 / 2 (1 6 mm) 2 : G 3 / 4 (2 2 mm)
プラグ適用ケーブル	3種4芯キャブタイヤケーブル2mm ² (仕上外径17~18.5mm)	保護構造	d 2 G 4
使用周囲温度	- 1 0 ° C ~ + 4 0 ° C (氷結がないこと)	労検番号	第 T 6 2 9 8 1 号
概算質量	約 6 K g		

S J W 2 4 4 □ K 外形図



S J W 2 4 4 □ K 写真

