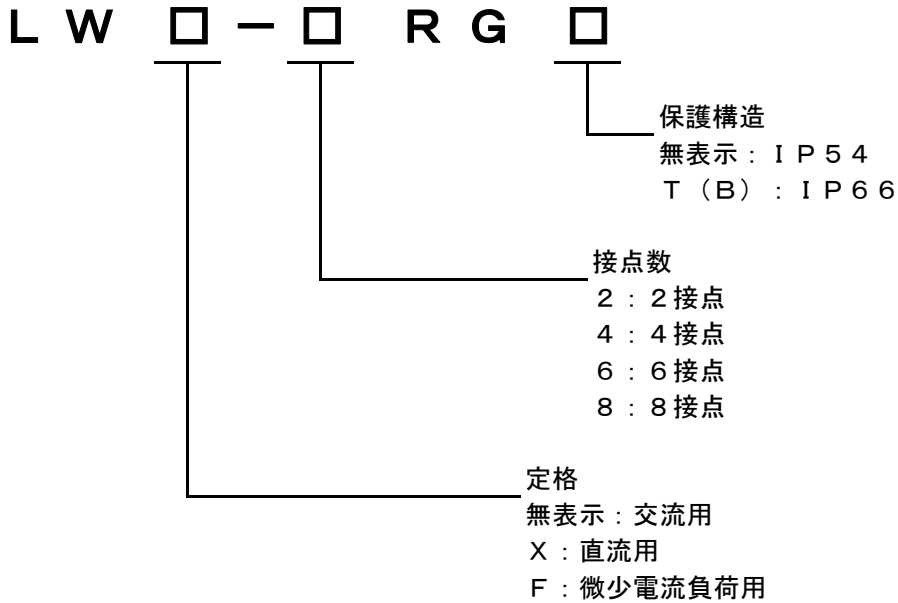


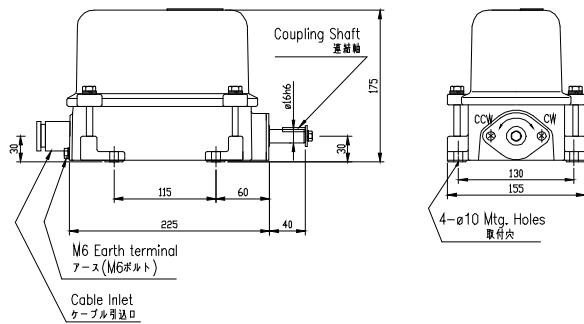
## 形式説明



品名	回転形リミットスイッチ	形式	LW-2RG
接点数	2接点	保護構造	IP54
減速比	1/60 ※ウォーム減速 1/15、1/30、1/100製作可	塗装色 (マニル)	5Y7/1 近似
接点構成	2b接点 (標準)	ケーブル引込口	A20c (標準)
接点動作方式	カム動作形	使用周囲温度	-10℃~+50℃ (氷結がないこと)
カバー取付ねじ	4-M6六角ボルト	端子ねじ	M4なべねじ
入力軸最大回転数	50回転 ※1/60の場合 (カム軸回転角度300°)	取付ねじ	4-M8六角ボルト (供給外)
寿命	電氣的：50万回 機械的：100万回	検出精度	LW・LWF形 ±1° LWX形 ±2° ※カム軸において
		定格使用電流	下記参照
		概算重量	約4.7Kg
LW-2RG 外形図		LW-2RG 写真	

品名	回転形リミットスイッチ	形式	LW-2RGT
接点数	2接点	保護構造	IP66
減速比	1/60 ※ウォーム減速 1/15、1/30、1/100製作可	塗装色 (マニル)	5Y7/1 近似
接点構成	2b接点 (標準)	ケーブル引込口	A20c (標準)
接点動作方式	カム動作形	使用周囲温度	-10℃~+50℃ (氷結がないこと)
カバー取付ねじ	4-M8六角ボルト	端子ねじ	M4なべねじ
入力軸最大回転数	50回転 ※1/60の場合 (カム軸回転角度300°)	取付ねじ	4-M8六角ボルト (供給外)
寿命	電氣的: 50万回 機械的: 100万回	検出精度	LW・LWF形 ±1° LWX形 ±2° ※カム軸において
		定格使用電流	下記参照
		概算重量	約5Kg

LW-2RGT 外形図

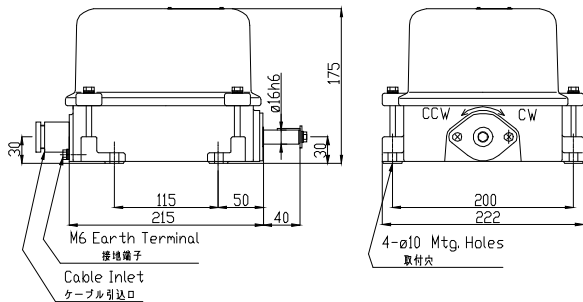


LW-2RGT 写真



品名	回転形リミットスイッチ	形式	LW-4RG
接点数	4接点	保護構造	IP54
減速比	1/60 ※ウォーム減速 1/15、1/30、1/100製作可	塗装色 (マニル)	5Y7/1 近似
接点構成	4b接点 (標準)	ケーブル引込口	2-A20c (標準)
接点動作方式	カム動作形	使用周囲温度	-10℃~+50℃ (氷結がないこと)
カバー取付ねじ	4-M6六角ボルト	端子ねじ	M4なべねじ
入力軸最大回転数	50回転 ※1/60の場合 (カム軸回転角度300°)	取付ねじ	4-M8六角ボルト (供給外)
寿命	電氣的: 50万回 機械的: 100万回	検出精度	LW・LWF形 ±1° LWX形 ±2° ※カム軸において
		定格使用電流	下記参照
		概算重量	約7Kg

LW-4RG 外形図

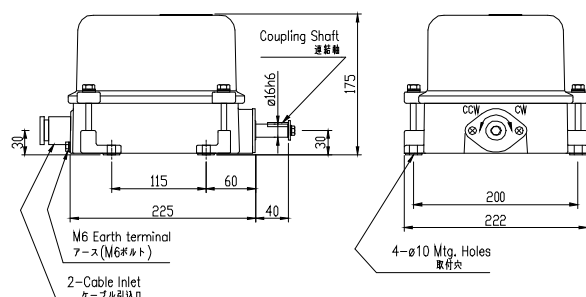


LW-4RG 写真



品名	回転形リミットスイッチ	形式	LW-4RGT
接点数	4接点	保護構造	IP66
減速比	1/60 ※ウォーム減速 1/15、1/30、1/100製作可	塗装色 (マテル)	5Y7/1近似
接点構成	4b接点 (標準)	ケーブル引込口	2-A20c (標準)
接点動作方式	カム動作形	使用周囲温度	-10℃~+50℃ (氷結がないこと)
カバー取付ねじ	4-M8六角ボルト	端子ねじ	M4なべねじ
入力軸最大回転数	50回転 ※1/60の場合 (カム軸回転角度300°)	取付ねじ	4-M8六角ボルト (供給外)
寿命	電氣的：50万回 機械的：100万回	検出精度	LW・LWF形 ±1° LWX形 ±2° ※カム軸において
		定格使用電流	下記参照
		概算重量	約7.3Kg

LW-4RGT 外形図

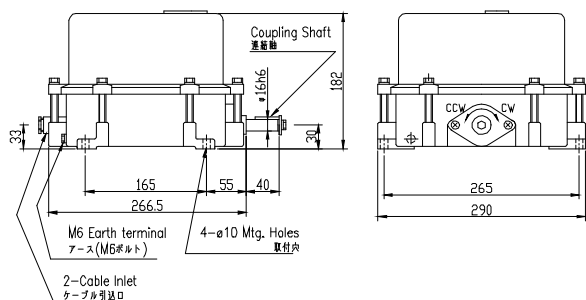


LW-4RGT 写真



品名	回転形リミットスイッチ	形式	LW-6RGTB
接点数	6接点	保護構造	IP66
減速比	1/60 ※ウォーム減速 1/15、1/30、1/100製作可	塗装色 (マテル)	5Y7/1近似
接点構成	6a接点 (標準)	ケーブル引込口	2-A25a (標準)
接点動作方式	カム動作形	使用周囲温度	-10℃~+50℃ (氷結がないこと)
カバー取付ねじ	6-M8六角ボルト	端子ねじ	M4なべねじ
入力軸最大回転数	50回転 ※1/60の場合 (カム軸回転角度300°)	取付ねじ	4-M8六角ボルト (供給外)
寿命	電氣的：50万回 機械的：100万回	検出精度	LW・LWF形 ±1° LWX形 ±2° ※カム軸において
		定格使用電流	下記参照
		概算重量	約10.5Kg

LW-6RGTB 外形図

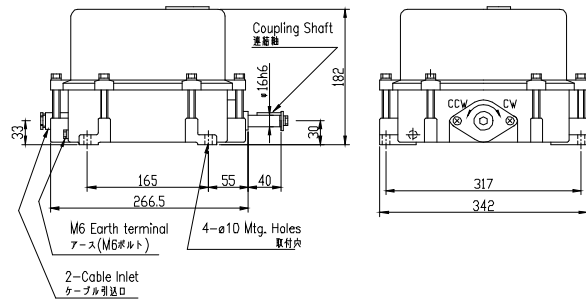


LW-6RGTB 写真



品名	回転形リミットスイッチ	形式	LW-8RGTB
接点数	8接点	保護構造	IP66
減速比	1/60 ※ウォーム減速 1/15、1/30、1/100製作可	塗装色 (マテル)	5Y7/1近似
接点構成	8a接点 (標準)	ケーブル引込口	2-A25a (標準)
接点動作方式	カム動作形	使用周囲温度	-10℃~+50℃ (氷結がないこと)
カバー取付ねじ	6-M8六角ボルト	端子ねじ	M4なべねじ
入力軸最大回転数	50回転 ※1/60の場合 (カム軸回転角度300°)	取付ねじ	4-M8六角ボルト (供給外)
寿命	電氣的：50万回 機械的：100万回	検出精度	LW・LWF形 ±1° LWX形 ±2° ※カム軸において
		定格使用電流	下記参照
		概算重量	約13Kg

LW-8RGTB 外形図



LW-8RGTB 写真



## 電気定格

	定格使用電流			
	AC: $\cos \phi \geq 0.4$ [DC]: $L/R \leq 7ms$			
	30V	125V	250V	500V
交流	[5A]	10A [0.05A]	10A [0.03A]	2A
直流	[10A]	[6A]	[1.5A]	—
微小電流負荷	[0.1A]	0.1A	—	—

※ご注文の際は、使用環境・減速比・接点構成・適用ケーブル径・使用電流をご確認ください。