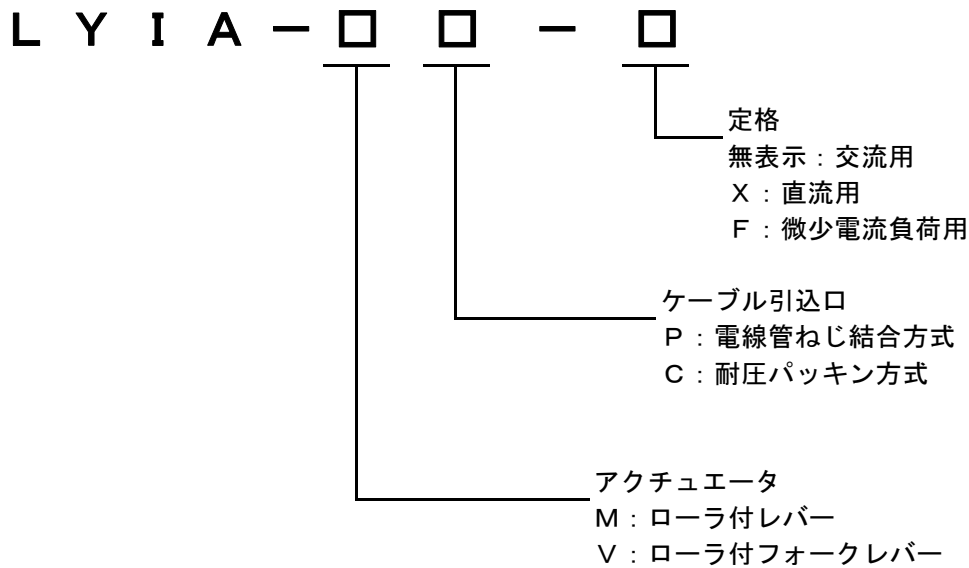
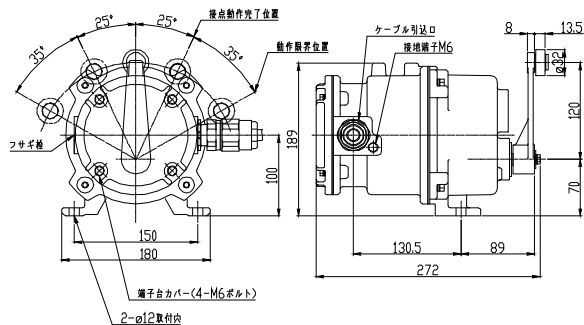


形式説明



品名	粉じん防爆レバー形リミットスイッチ	形式	LYIA-M□
アクチュエータ	ローラ付レバー	復帰方式	自動復帰
塗装色 (マニル)	5Y7/1 近似	労検番号	第T54068号
ケーブル引込口	P：電線管ねじ結合方式 G3/4 (標準)	保護構造	SDP-13 (IP65相当)
	C：耐圧パッキン方式 φ11~φ13：G3/4 (標準)	使用周囲温度	-10℃~+40℃ (氷結がないこと)
端子箱カバーねじ	4-M6六角ボルト	内臓接点	2接点
定格使用電流	下記参照	端子台ねじ	M4なべねじ
作動体動作速度	15mm/min~100m/min	取付ねじ	2-M10ボルト (供給外)
		寿命	電氣的：50万回 機械的：100万回
		概算質量	約10Kg

LYIA-MC 外形図



LYIA-MC 写真



