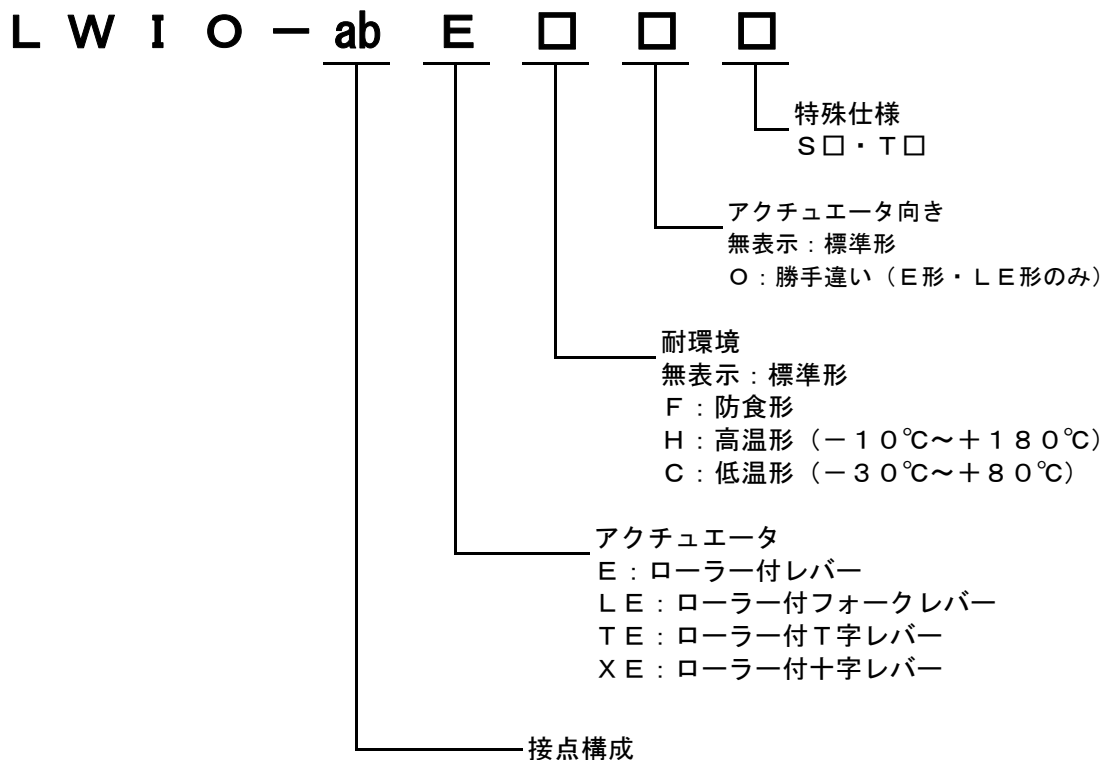
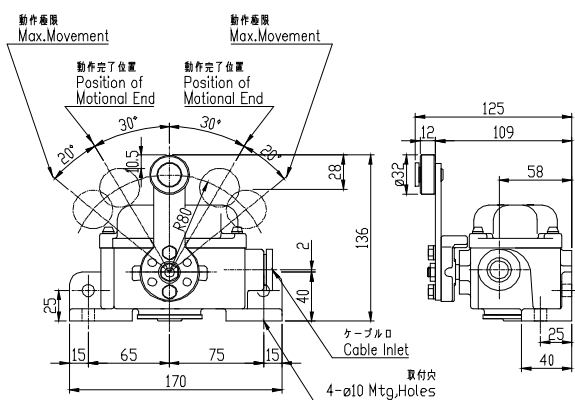


形式説明



品名	ローラーレバー形リミットスイッチ	形式	LWIO-abE
アクチュエータ	ローラー付レバー	復帰方式	自動復帰
塗装色（マニル）	5Y7/1 近似	ケーブル引込口	φ12～φ14：G3/4（標準）
保護構造	IP66	使用周囲温度	-10℃～+50℃（氷結がないこと）
内蔵接点	2接点	端子ねじ	M5なべねじ
カバー取付ねじ	3-M5なべねじ	取付ねじ	2-M8ボルト（供給外）
定格使用電流	AC440V 2.5A	寿命	電氣的：50万回
	AC220V 5A DC220V 0.1A		機械的：100万回
	AC110V 10A DC110V 0.2A	作動体動作速度	15mm/min～100m/min
概算質量	約1.6Kg		

LWIO-abE 外形図



LWIO-abE 写真



