



SAKAMOTO  
ELECTRIC  
MFG. CO., LTD.

# 耐圧防爆形製品カタログ

## SAKAMOTO FLAMEPROOF PRODUCT

### 配線器具

タンブラスイッチ	SJW16シリーズ	… 6-1
操作用押釦	SJW42シリーズ	… 6-2
	外形図	… 6-3
表示ランプ	SJW92シリーズ	… 6-4
コンセント	SJW24・28シリーズ	… 6-5
	外形図	… 6-6

### ペンダントスイッチ

ペンダントスイッチ	RXFVシリーズ	… 6-7
	外形図	… 6-8
	外形図	… 6-9

### 信号機

ベル	BXシリーズ	… 6-10
ブザー	BXSシリーズ	… 6-11

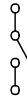


**株式会社 坂本電機製作所**  
SAKAMOTO ELECTRIC MFG. CO., LTD.

## タンブラスイッチ SJW16シリーズ(屋内形)

### ◆標準仕様

定 格	AC300V 20A	防 爆 構 造	d2G4(耐圧防爆形)
塗 装 色	マンセル N5.9 メラミン焼付	検定合格番号	第 T62985 号
使用環境	使用周囲温度 -10~40℃ 相対湿度 45~85%		

### ◆機種

形 式	製品仕様		操作文字	ケーブル引込口	概算質量
<b>SJW1610</b>	片切		OFF ↔ ON	G1/2(16mm)	1kg
<b>SJW1612</b>				G3/4(22mm)	
<b>SJW1620</b>	両切		OFF ↔ ON	G1/2(16mm)	
<b>SJW1622</b>				G3/4(22mm)	
<b>SJW1630</b>	3路		1 ↔ 3	G1/2(16mm)	
<b>SJW1632</b>				G3/4(22mm)	

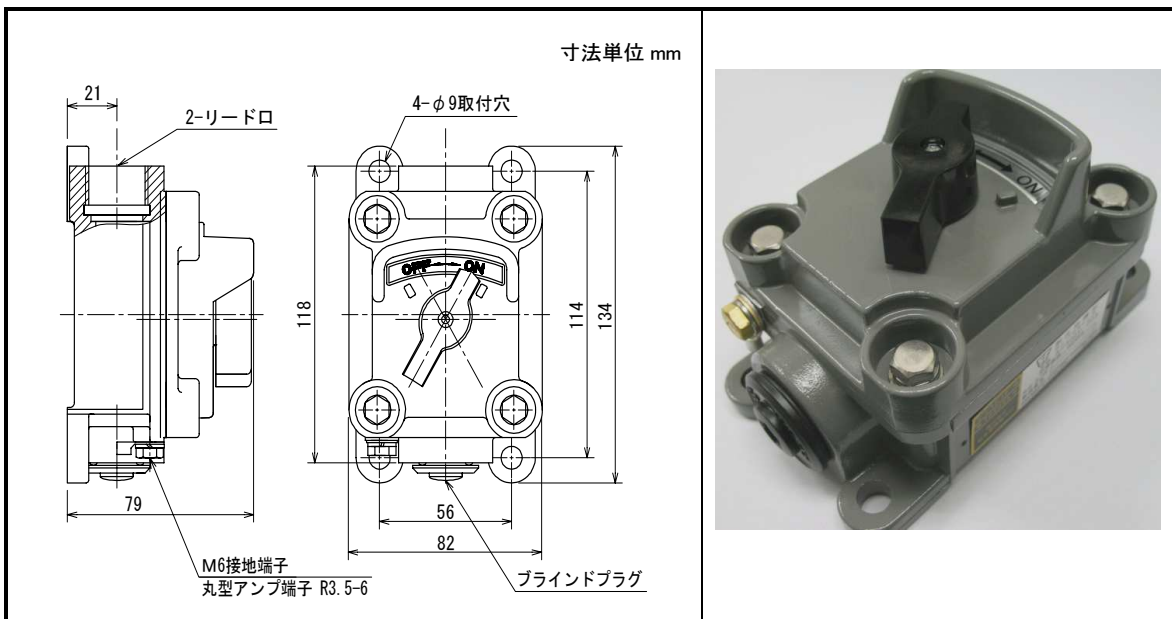
注 1.ケーブル引込口は、2方向引出し・一方向ブラインドプラグ(塞栓)付きです。

注 2.耐圧パッキン式ケーブルグランドは、オプションとして製品に添付して供給可能です。

注 3.防爆指針により、部品のみでの交換はできません。必ず器具全体で交換をお願いします。

注 4.腐食性ガスの多い所でのご使用はさけてください。

### ◆外形図



操作用押釦 SJW42シリーズ(屋内形)

◆標準仕様

定 格	AC250V 5A	防 爆 構 造	d2G4(耐圧防爆形)
塗 装 色	マンセル N5.9 メラミン焼付	検 定 合 格 番 号	1 点押釦: 第 T62982 号
使用環境	使用周囲温度 -10~40°C 相対湿度 45~85%		2 点押釦: 第 T62983 号 3 点押釦: 第 T62984 号

◆機種

形 式	製品仕様	操作文字: 釦色	ケーブル引込口	概算質量
<b>SJW4200</b>	1 点釦 常開型 (a 接点)	ON: 緑	G1/2(16mm)	0.9kg
<b>SJW4210</b>	1 点釦 常閉型 (b 接点)	OFF: 赤		
<b>SJW4220</b>	2 点釦 常開・常閉型 (1a・1b 接点)	ON: 緑、OFF: 赤	G1/2(16mm)	1kg
<b>SJW4230</b>	2 点釦 常開型 (2a 接点)	ON: 緑、ON: 緑		
<b>SJW4250</b>	3 点釦 常開・常開・常閉型 (1a・1a・1b 接点)	正: 緑 逆: 緑 切: 赤	G1/2(16mm)	2kg

注 1. ケーブル引込口は、2方向引出し・一方向ブラインドプラグ(塞栓)付きです。

注 2. 耐圧パッキン式ケーブルグラントは、オプションとして製品に添付して供給可能です。

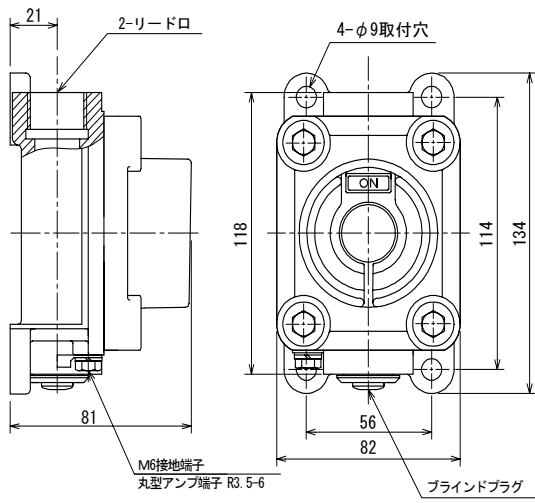
注 3. 防爆指針により、部品のみでの交換はできません。必ず器具全体で交換をお願いします。

注 4. 腐食性ガスの多い所でのご使用はさけてください。

◆外形図

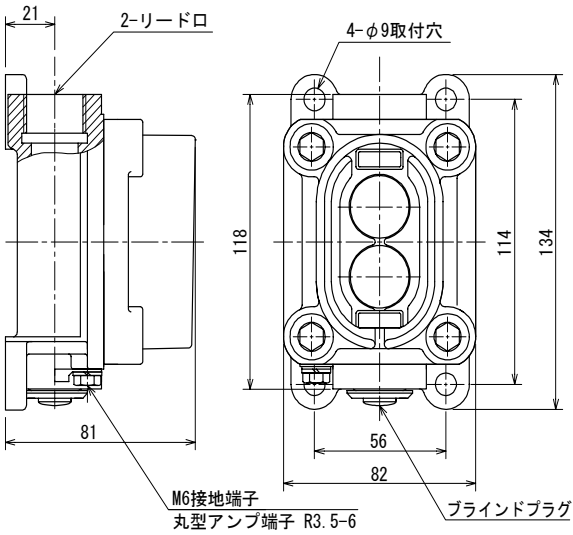
1 点押釦 (SJV4200、SJV4210)

寸法単位 mm



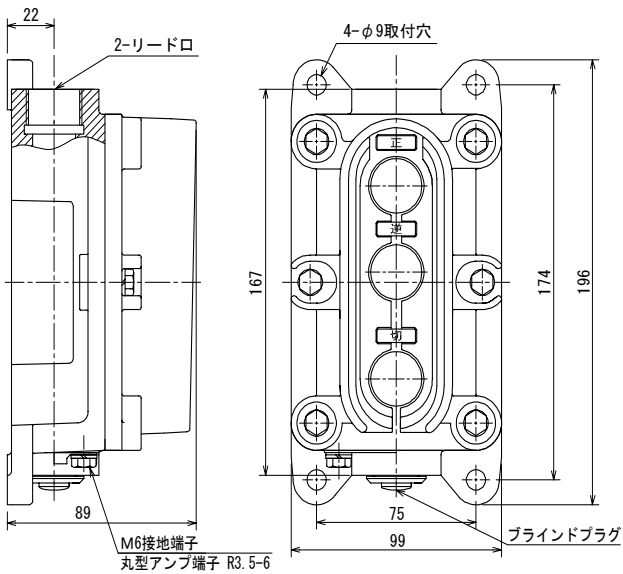
2 点押釦 (SJV4220、SJV4230)

寸法単位 mm



3 点押釦 (SJV4250)

寸法単位 mm



表示ランプ SJW92シリーズ(屋内形)

◆標準仕様

ランプ定格	下記参照ください	防爆構造	d2G4(耐圧防爆形)
塗装色	マンセル N5.9 メラミン焼付	検定合格番号	第 T62986 号
使用環境	使用周囲温度 -10~40°C 相対湿度 45~85%		

◆機種

形式	ランプ定格	ランプカバー色	ケーブル引込口	概算質量
SJW9210-1	AC100V 15W	標準色:赤色	G1/2(16mm)	1.2kg
SJW9210-2	AC200V 15W			
SJW9212-1	AC100V 15W	特殊色:緑色 白色	G3/4(22mm)	
SJW9212-2	AC200V 15W			

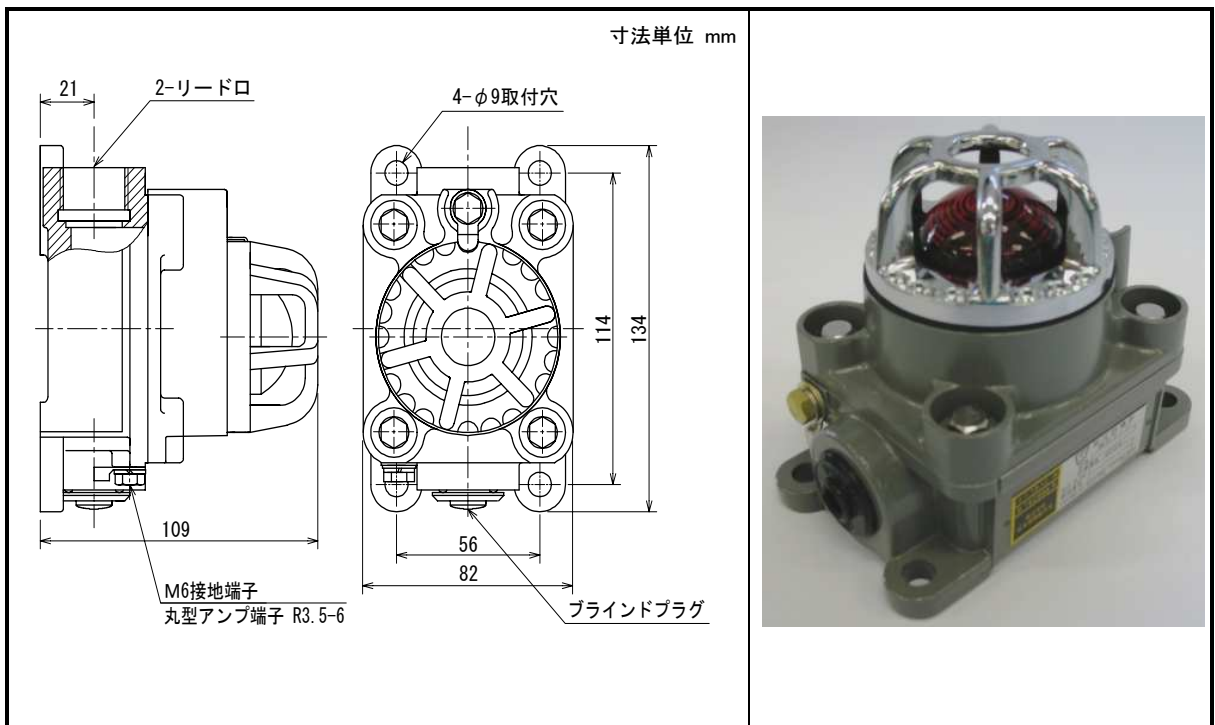
注 1.ケーブル引込口は、2方向引出し・一方向ブラインドプラグ(塞栓)付きです。

注 2.耐圧パッキン式ケーブルグランドは、オプションとして製品に添付して供給可能です。

注 3.防爆指針により、部品のみでの交換はできません。必ず器具全体で交換をお願いします。

注 4.腐食性ガスの多い所でのご使用はさけてください。

◆外形図



コンセント SJW24、28シリーズ(屋内形)

◆標準仕様

定 格	AC250V 15A(SJW24 シリーズ) AC250V 30A(SJW28 シリーズ)	防 爆 構 造	d2G4(耐圧防爆形)
塗 装 色	マンセル N5.9 メラミン焼付(SJW24 シリーズ) マンセル N1.0 メラミン焼付(SJW28 シリーズ)		
使用環境	使用周囲温度 -10~40℃ 相対湿度 45~85%	検定合格番号	第 T62980 号(3P シリーズ) 第 T62981 号(4P シリーズ)

◆機種

形 式	極数	定格電流	プラグ適用ケーブル	ケーブル引込口	概算 質量
SJW2430K	3P	15A	3 種 3 芯キャブタイヤ ケーブル 2 mm <sup>φ</sup> (仕上外径 16~17mm)	G1/2(16mm)	6kg
SJW2432K			(仕上外径 16~17mm)	G3/4(22mm)	
SJW2832K		30A	3 種 3 芯キャブタイヤ ケーブル 5.5 mm <sup>φ</sup> (仕上外径 19~21mm)	G3/4(22mm)	
SJW2833K			(仕上外径 19~21mm)	G1(28mm)	
SJW2440K	4P	15A	3 種 4 芯キャブタイヤ ケーブル 2 mm <sup>φ</sup> (仕上外径 17~18.5mm)	G1/2(16mm)	
SJW2442K			(仕上外径 17~18.5mm)	G3/4(22mm)	
SJW2842K		30A	3 種 4 芯キャブタイヤ ケーブル 5.5 mm <sup>φ</sup> (仕上外径 21~22mm)	G3/4(22mm)	
SJW2843K			(仕上外径 21~22mm)	G1(28mm)	

注 1.プラグがOFF位置でないと抜き差しできない、インターロック機構付きです。

注 2.ケーブル引込口は、2方向引出し・一方向ブラインドプラグ(塞栓)付きです。

注 3.耐圧パッキン式ケーブルグランドは、オプションとして製品に添付して供給可能です。

注 4.防爆指針により、必ず本体とプラグのセットで交換をお願いします。

注 5.腐食性ガスの多い所でのご使用はさけてください。

◆外形図

<p>SJW24シリーズ 15A 寸法単位 mm</p> <p>2-リード口 (137) 4-Φ9取付穴 コンセント プラグ 140 10 26 (85) (240) ブラインドプラグ 125 100 116 M6接地端子 丸型アンブ端子 R5.5-6 キャップ</p>	
<p>SJW28シリーズ 30A 寸法単位 mm</p> <p>2-リード口 (137) 4-Φ9取付穴 コンセント プラグ 140 10 26 (85) (240) ブラインドプラグ 125 100 116 M6接地端子 丸型アンブ端子 R5.5-6 キャップ</p>	

## ペンダントスイッチ RXFVシリーズ

### ◆標準仕様

定 格	AC220V 5A、AC440V 3A	防 爆 構 造	d2G4(耐圧防爆形)
塗 装 色	マンセル 10YR7/14	保 護 構 造	RXFV(屋内形) IP41 RXFV-W(屋外形) IP54
使用環境	使用周囲温度 -10~40℃ 相対湿度 45~85%		

### ◆機種

形 式	標 準 接点構成	標 準 操作文字	ケーブル芯数 (アース線含む)	検 定 合 格 番 号	概 算 質 量
RXFV-2	(1a+1a)	上・下	4 芯	第 T11126 号	2.8kg
RXFV-2W				第 T26840 号	3.5kg
RXFV-4	2-(1a+1a)	上・下・右・左	6 芯	第 T11127 号	4.7kg
RXFV-4W				第 T15717 号	5.8kg
RXFV-6	3-(1a+1a)	上・下 ・東・西・南・北	8 芯	第 T36340 号	6.9kg
RXFV-6W				第 T26997 号	8.5kg
RXFV-8	(1a+1b)、 3-(1a+1a)	入・切・上・下 ・東・西・南・北	10 芯	第 T36341 号	7.5kg
RXFV-8W				第 T18428 号	9.5kg

### ◆ケーブル引込口

パッキン 内 径	ケーブル 外 径	ね じ サイズ	RXFV-2、2W		RXFV-4、4W		RXFV-6、6W		RXFV-8、8W	
			1 穴	2 穴	1 穴	2 穴	1 穴	2 穴	1 穴	2 穴
φ16.5	φ15~16.5	M36	●		○	○	○	●	○	○
φ18	φ16.5~18		○		○	○	○	○	○	○
φ19.5	φ18~19.5		○		●	○	○	●	○	●2
φ22	φ19.5~22	M42			○	○	○	○	○	○
φ24	φ22.5~24				○	○	○	○	○	○
φ25	φ23.5~25				○	○	○	○	○	○
φ26.5	φ25~26.5				○	○	○	○	○	○

注 1. ●印 標準仕様、○印 非標準仕様

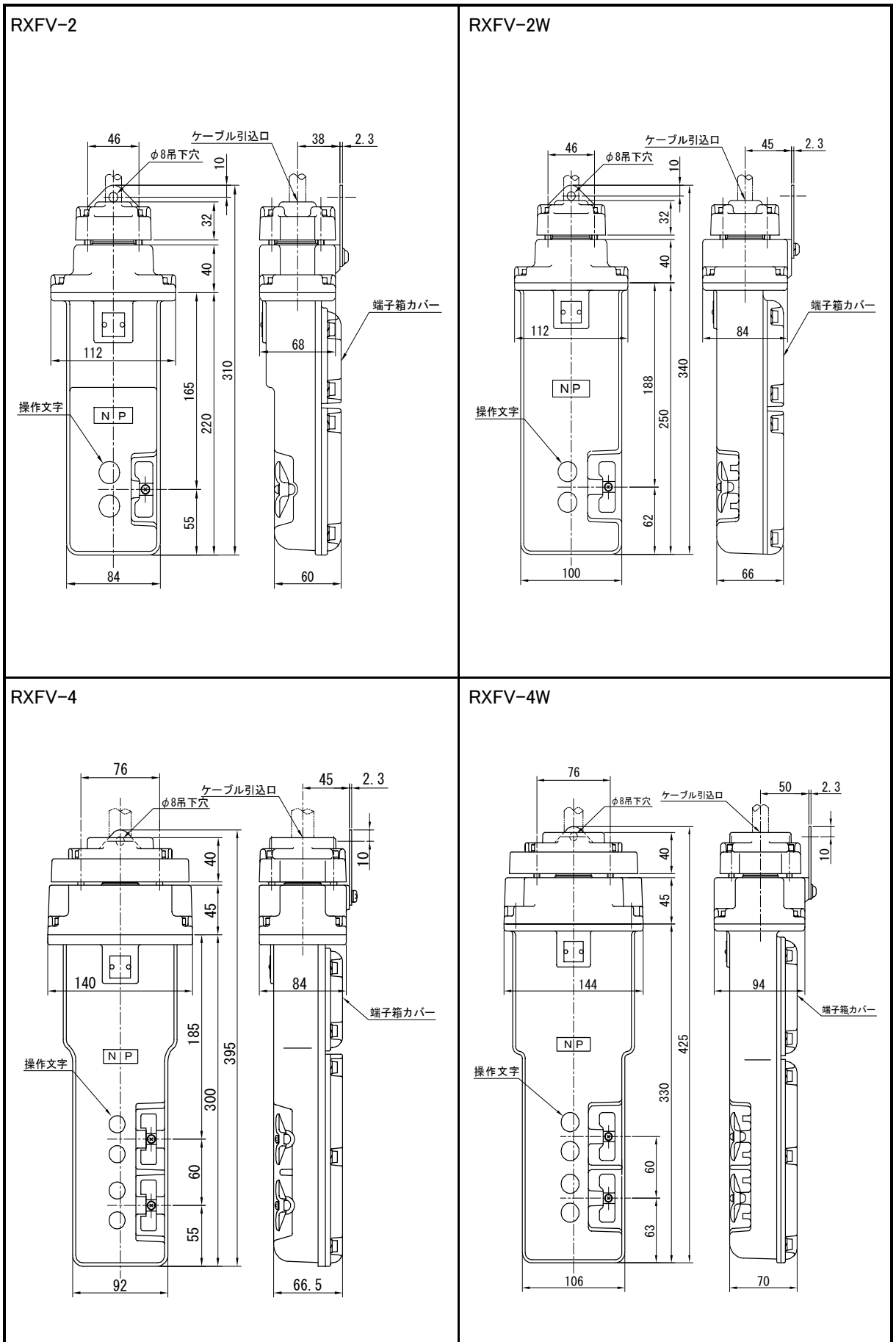
注 2. ケーブル引込口が1穴の場合は、ねじサイズ M36とM42に適應するパッキン内径の選択が可能です。

2 穴の場合は、「M36+M36」と「M36+M42」に適應するパッキン内径の組合せが可能です。ただし、「M42+M42」の組合せは製作不可です。



◆外形図

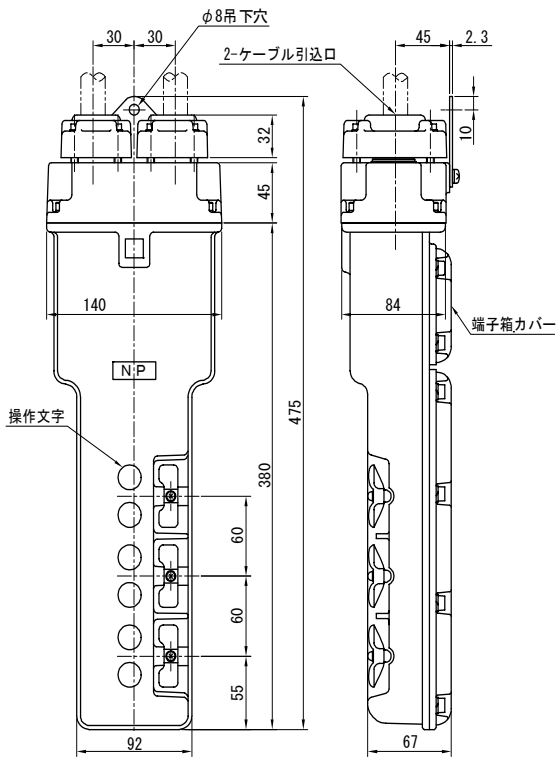
寸法:mm



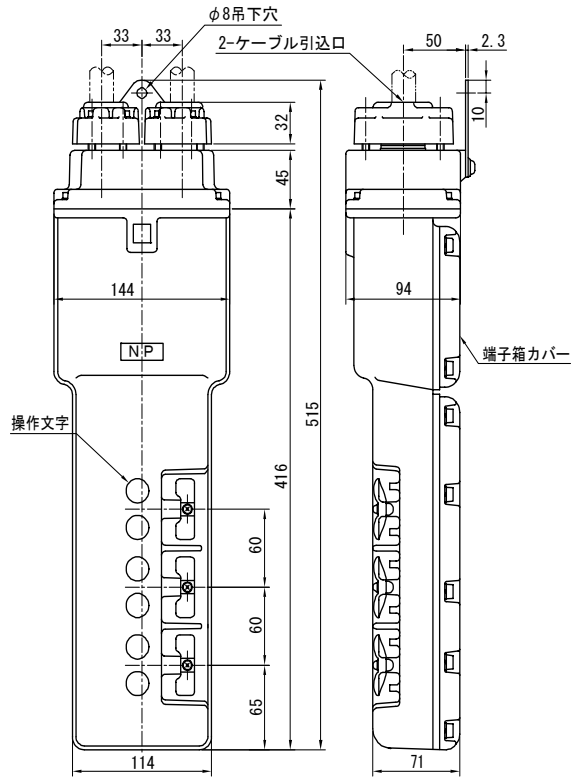
◆外形図

寸法:mm

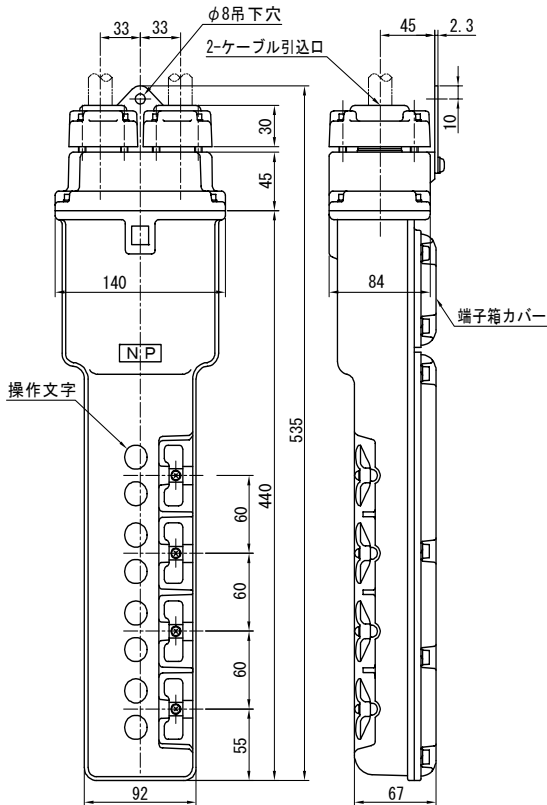
RXFV-6



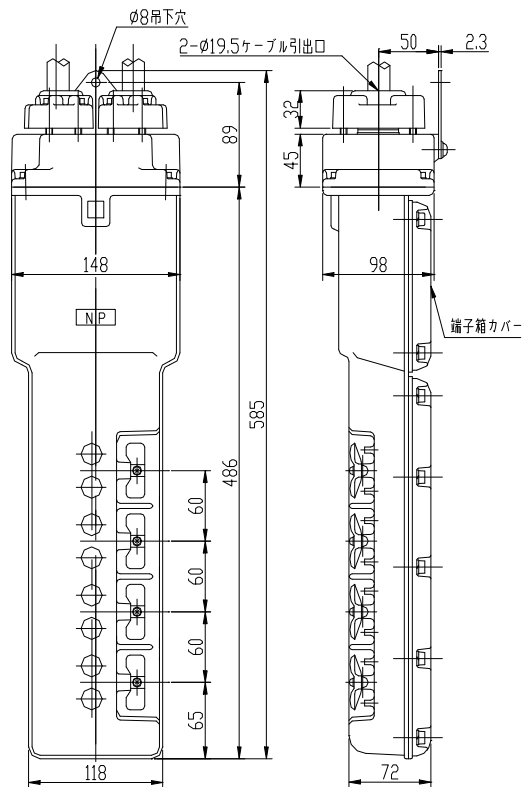
RXFV-6W



RXFV-8



RXFV-8W



ベル BXシリーズ(屋内形)

◆標準仕様

音 量	85dB(※1)	防 爆 構 造	d2G4(耐压防爆形)
塗 装 色	ゴング:マンセル 2.5G6/3、本体:マンセル 7.5BG6/1.5 メラミン焼付		
使用環境	使用周囲温度 -10~40°C 相対湿度 45~85%	検定合格番号	AC:第 T58709 号 DC:第 T58528 号
寿 命	連続鳴動にて、AC形は4,000時間、DC形は500時間		

※1.無響室内にて、1m離れた際の騒音レベルを示します。

◆機種

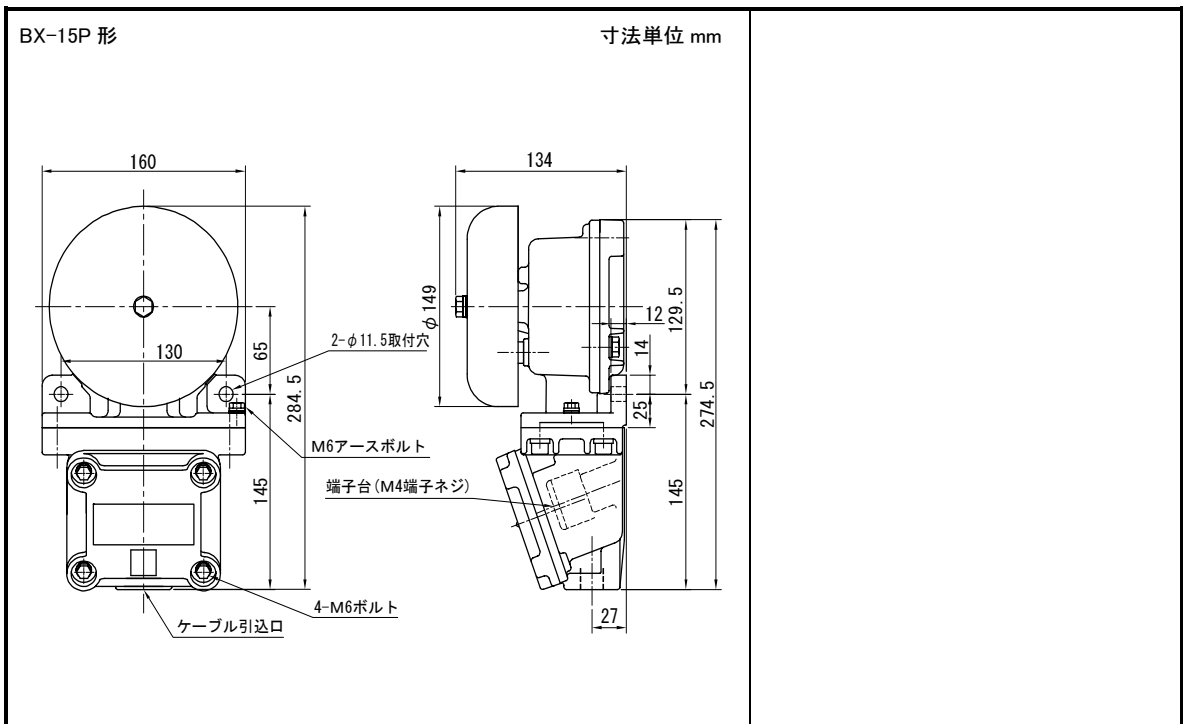
形 式	定格電圧(V)	入 力	時 間 定 格	ケーブル引込口	概 算 質 量
<b>BX-15P</b>	AC100V、AC110V AC220V、AC220V	AC 形 22VA	連続	電線管ねじ結合方式 G1/2(標準)、G3/4	4.8kg
<b>BX-15C</b>	DC24V、DC100V DC200V	DC 形 8VA		パッキン方式 φ12~14:G3/4(標準)	5.1kg

注 1.防爆指針により、部品のみでの交換はできません。必ず器具全体で交換をお願いします。

注 2.腐食性ガスの多い所でのご使用はさけてください。

注 3.JG、NK、CR 合格品も製作いたします。お問合せください。

◆外形図



## ブザー BXSシリーズ(屋内形)

### ◆標準仕様

音 量	95dB(※1)	防 爆 構 造	d2G4(耐压防爆形)
塗 装 色	マンセル 7.5BG6/1.5 メラミン焼付		
使用環境	使用周囲温度 -10~40℃ 相対湿度 45~85%	検定合格番号	第 T58529 号
寿 命	連続鳴動にて、500 時間(再調整を含む)		

※1.無響室内にて、1m 離れての騒音レベルを示します。

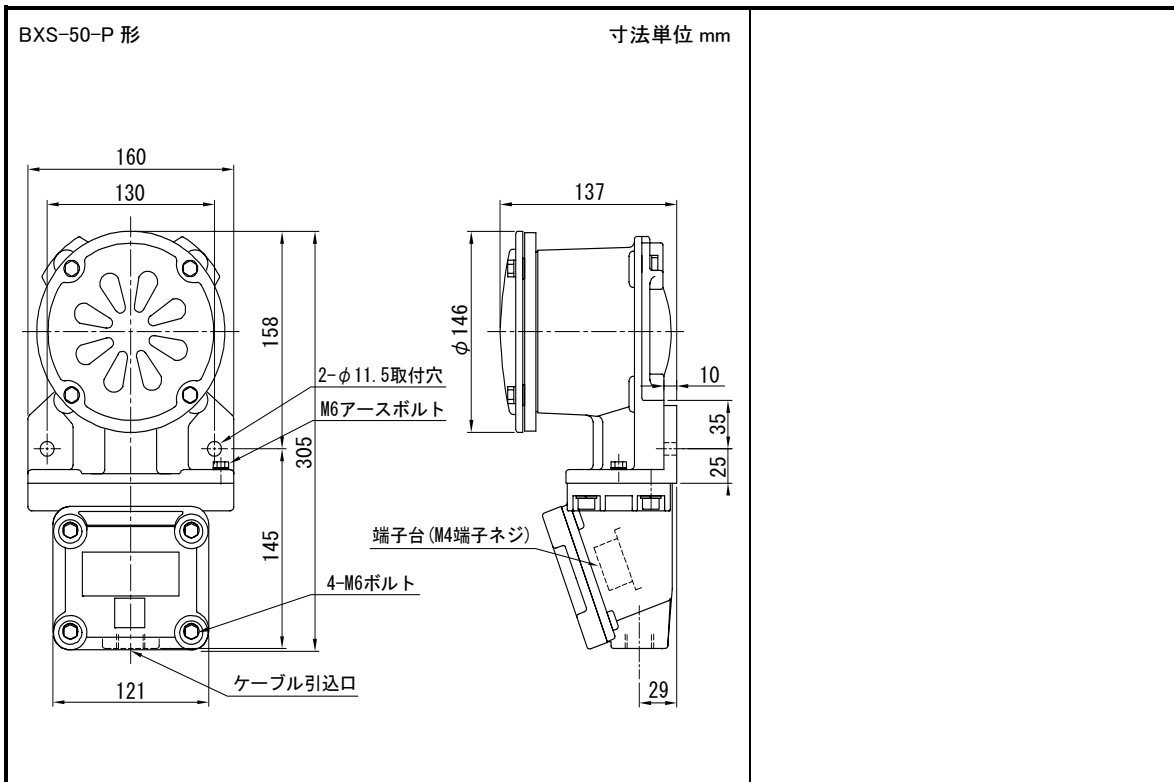
### ◆機種

形 式	定格電圧(V)	入 力	時 間 定 格	ケーブル引込口	概 算 質 量
<b>BXS-50-P</b>	AC100V、AC110V	50VA	連続	電線管ねじ結合方式 G1/2(標準)、G3/4	11kg
<b>BXS-50-C</b>	AC200V、AC220V			パッキン方式 φ12~14: G3/4(標準)	11.5kg

注 1.防爆指針により、部品のみでの交換はできません。必ず器具全体で交換をお願いします。

注 2.腐食性ガスの多い所でのご使用はさけてください。

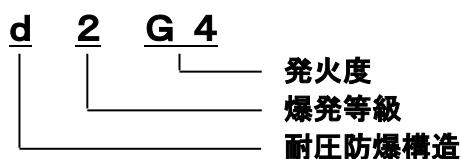
### ◆外形図



# インフォメーション

## 【耐圧防爆関連資料】

### ◆耐圧防爆構造の表し方



### ◆耐圧防爆構造

爆発性ガスが電気機器の容器内に侵入して内部で爆発が起きても、容器が爆発圧力に耐え、外部の爆発性ガスに引火する恐れのない構造。

1種危険場所と2種危険場所に使用できる。

### ◆危険場所の分類

0種危険場所	危険雰囲気は通常の状態において連続して、または長時間持続して存在する場所
1種危険場所	通常の状態において危険雰囲気を生成する恐れのある場所
2種危険場所	異常な状態において危険雰囲気を生成する恐れのある場所

### 工場電気設備防爆指針(1979)

#### 1. 防爆等級

爆発等級	火炎逸走を生じるスキの最小値
1	0.6mmを超える
2	0.4mmを超え 0.6mm以下
3	0.4mm以下

#### 2. 爆発性ガスの発火温度による分類

発火度	発火温度
G1	450℃を超える
G2	300℃を超え 450℃以下
G3	200℃を超え 300℃以下
G4	135℃を超え 200℃以下
G5	100℃を超え 135℃以下
G6	85℃を超え 100℃以下

#### 3. 爆発性ガスに対する温度上昇限度

発火度	G1	G2	G3	G4	G5	G6
温度上昇限度	320	200	120	70	40	30

### ◆耐圧防爆構造 爆発性ガスの分類例

### 工場電気設備防爆指針(ガス蒸気防爆 1979)

温度等級	G 1	G 2	G 3	G 4	G 5	G 6
発火温度	450℃超過	300℃を超え 450℃以下	200℃を超え 300℃以下	135℃を超え 200℃以下	100℃を超え 135℃以下	85℃を超え 100℃以下
爆発等級	1	アセトン、トルエン アンモニア、プロパン 一酸化炭素 エタン、ベンゼン メタノール、メタン 酢酸エチル	エタノール 酢酸イソアルミ トブタノール ブタン 無水酢酸	ガソリン ヘキサン	アセトアルデヒド エチルエーテル	
	2	石炭ガス	エチレン エチレンオキシド*			
	3	水素ガス、水素	アセチレン			二硫化炭素

## ご注文に際してのお願い

平素は坂本電機製品をご愛顧賜り誠にありがとうございます。

さて、当社制御機器製品のお見積り、ご注文に際しましては御見積書、カタログ、仕様書などに特記がない場合は、保証内容、保障範囲などを下記のようにさせていただきますのでご了承お願いいたします。

なお、本カタログに記載のない条件や環境でご使用の場合は、当営業担当者までご相談いただきますようお願いいたします。

また、納入しました製品の管理保全に十分ご留意くださいますよう、お願いいたします。

---

### 1. 保証期間と保証範囲

#### 【保証期間】

納入いたしました製品の保証期間は、ご指定場所に納入後1年間とさせていただきます。

#### 【保証範囲】

上記保証期間中に当社側の責により故障を生じた場合は、その製品の交換、または修理を当社の責任において行います。

ただし、次に該当する場合は、この保証範囲から除外させていただきます。

- (1) お客様の不適切な取り扱い、並びにご使用による場合。
- (2) 故障の原因が納入品以外の事由による場合。
- (3) 当社以外の改造、または修理による場合。
- (4) その他、天災、災害など当社側の責にあらざる場合。

なお、ここでいう保証は、納入品単体の保証を意味するもので、納入品の故障により誘発される損害はご容赦いただきます。

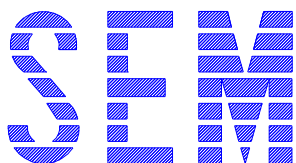
### 2. サービスの範囲

納入品の価格には、技術者派遣などのサービス費用は含んでおりませんので、次の場合は個別に費用を申し受けます。

- (1) 取付調整指導、および試運転立会。
- (2) 保守点検、調整、及び修理。
- (3) 技術指導、および技術教育。
- (4) お客様ご指定の条件による特殊試験、または特殊検査。

**【MEMO】**

A large, empty rectangular box with a thin black border, intended for writing a memo. It occupies the central portion of the page.



産業用特殊制御機器の専門メーカー

# 株式会社 坂本電機製作所

SAKAMOTO ELECTRIC MFG. CO., LTD.

本社・和自工場 〒811-0202 福岡市東区和自 3 丁目 27-55  
TEL:(092)606-2731 FAX:(092)608-1984

器具営業 G 〒811-3304 福岡県福津市津屋崎 3 丁目 23-40  
TEL:(0940)72-4193 FAX:(0940)72-4197

大阪営業所 〒536-0022 大阪市城東区永田 4 丁目 15-24  
TEL:(06)6961-0084 FAX:(06)6961-0085

E-mail: control@sem-sakamoto.co.jp

http://www.sem-sakamoto.co.jp/

## 主 要 製 品

産業用制御機器

（ クレーン用制御機器  
コンベヤ用保護機器  
防爆用各種機器  
その他特殊機器 ）

半導体製造装置ユニット

デジタル水準器  
精密機械加工

代理店・特約店

- ◆仕様、その他記載内容は、予告なしに変更する場合がありますのであらかじめご了承ください。
- ◆ご使用前に、取扱説明書、仕様図などをご確認いただき正しくお使いください。